

LeMans II



KESSEBÖHMER

Mounting Instruction

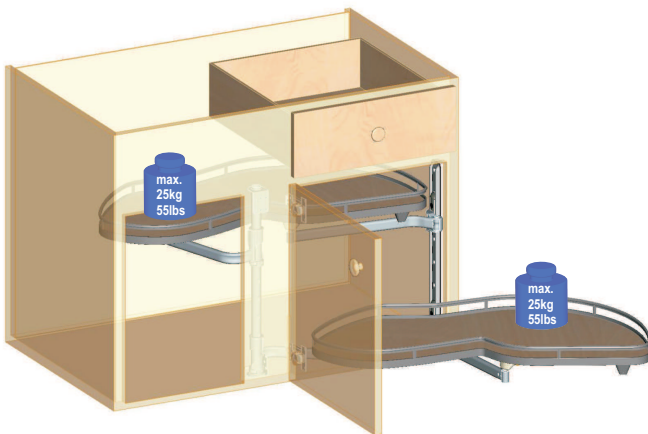
Full Swing Corner Pull-out LeMans II

Instruction de montage élément coulissant pivotant pour meuble d'angle

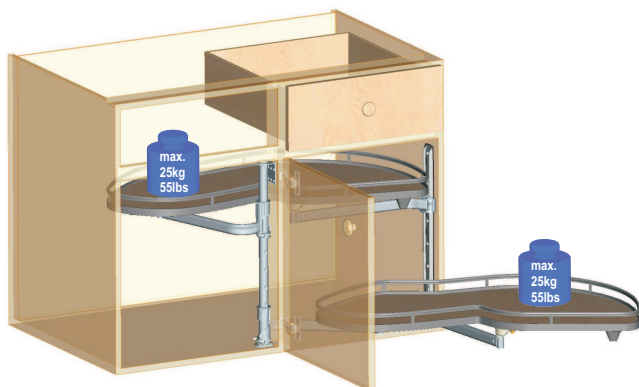
<http://www.cleverstorage.com/technical-support/>



1x 	1x 	1x 	2x 	1x 	Installation gauges Gabarit d'installation	1x 	Optional Optionnel	
1x 			2x 	2x 				
							1x 	Shim / Espaceur
							Restrictor / Restricteur	
							Soft close /	



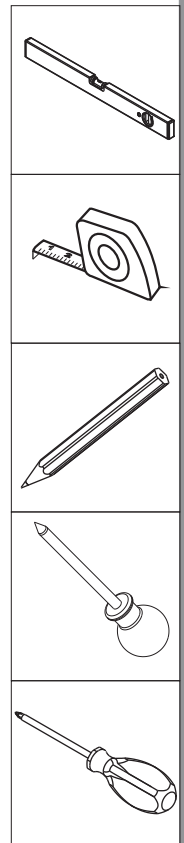
Shown right swinging LeMans
Left swinging LeMans mirror inverted
*Montré LeMans droite avec
ouverture à droite représentée*



1.
Faceframe cabinets
without center-stile
page 3
*Armoires avec cadre
remove sans montant central*

2.
Frameless cabinets
without center-stile
page 4
*Armoires sans cadre
remove sans montant central*

3.
Frameless cabinets
with center-stile
page 5
*Armoires sans cadre
avec montant central*





SYMBOLE • SYMBOLS • SYMBOLES • SYMBOLI • SIMBOLOS • SIMBOLOS • MERKIT • SYMBOLER • SYMBOLY • SYMBOLE •



Warnung! • Warning! • Avertissement! • Avvertenza! • ¡Advertencia! • Aviso! • Varoitus! • Advarsel! • Výstraha! • Ostrzezenie! •



Nicht korrekt! • Incorrect! • Incorrect! • Non corretto! • ¡Incorrecto! • Incorrecto! • Väärin! • Ikke korrekt! • Nesprávně! • Nieprawidłowo!



Korrekt! • Correct! • Correct! • corretto! • ¡Correcto! • Correcto! • Oikein! • Korrekt! • Správně! • Prawidłowo!!



Fixieren/fixiert! • Secure/Secured! • Fixer/fixé • Fissare/fissato! • ¡Fijar/fijado! • Fixar/fixo! • Kiinnitä/kiinnitetty! • Spænde/sændt •



Lösen/gelöst! • Release/Released! • Détacher/détaché • Allentare/allentato! • ¡Soltar/suelto! • Soltar/solto! • Irroita/irroitettu! • Lösne/løsnet • Povolit/povolento! • Zwolnic/zwolnione!



Keinen Akkuschauber verwenden! • Do not use a cordless screwdriver! • Ne pas utiliser de tournevis à piles • Non utilizzare un avvitatore a batteria! • ¡No utilizar tladro atornillador! • Não usar aparafusadora sem fio! • Älä käyttää akkuruvinväännintä! • Brug ikke batteriskruetrækker! • Nepouzivejte akušroubovák! • Nie używac wkrtarki akumulatorowej! •



PZ2-Schraubendreher verwenden! • Use a PZ2 screwdriver! • Utiliser un tournevis Pz2 • Usare il cacciavite Pz2! • ¡Utilizar un destornillador Pz2! • Usar chave de parafusos Pz2! • Käytä PZ2-ruuviaalttaa! • Brug PZ2-skrueetrækker! • Pouzijte krizový šroubovák Pz2! • Użyc wkretaka Pz2!



Optionales Element! • Optional element! • Élément optionnell! • Elemento opzionale! • ¡Elemento opcional! • Elemento opcional! • Valinnainen elementti! • Valgfrit element! • Voltitelný prvok! • Element opcjonalny! •



Klick-Geräusch beim Einrasten! • Audible click on engagement! • <<Clic>> lors de l'encliquetage • Quando si innesta si sente un clic! • ¡Ciaondo encaja se oye un clic! • Ruído de clique ao engatar! • Lukittuessa kuuluu klik-ääni! • Klikyd ved monterging! • Slyšitelné zacvaknutí! • Trzask przy zaskakiwaniu! •



Alle Maße in mm! • All dimensions in mm! • Toutes les dimensions en mm! • Tutte le dimensioni in mm! • ¡Todas las medidas son en mm! • Todas as medidas em mm! • Kaikki mitat mm! • Alle mal er mm! • Vsechny rozmery v mm! • Wszystkie wymiary w mm! •

Die technische Darstellung und Maßangaben -auch bei Abbildungen und Zeichnungen - sind unverbindlich. Konstruktionsverbesserungen sind vorbehalten! • Technical information and stated dimensions (including in illustrations and drawings) must not be regarded as binding. Design subject to change without notice (in interest of improvement)! • Les illustrations techniques et les cotes y compris sur les schémas et les dessins sont non contractuelles. Sous réserve d'améliorations de la construction! • Le rappresentazioni tecniche e le indicazioni delle dimensioni anche nelle figure e nei disegni non sono vincolanti. Con riserva di miglioramenti di progettazione! • Las descripciones técnicas y los datos dimensionales, inclusive los incluidos en fotos y figuras, son meramente orientativos y no vinculantes. ¡Reservado el derecho a mejoras constructivas! • As descrições técnicas e as indicações de medidas também em ilustrações e desenhos não são de natureza imperativa. Salvo melhoramentos de construção! • Tekniset piirrokset ja mitat myös kuvissa ja piirroksissa olevat ovat sitoumuksetta. Oikeus teknisiin parannuksiin pidätetään! • De tekniske fremstillinger og måleangivelser også i figurer og tegninger er vejledende. Forbehold for konstruktionsforbedringer! • Technické znázornění a rozměry i na obrázcích a výkresech jsou nezávazné. Konstrukční změny vyhrazeny! • Prezentacje techniczne i dane wymiarowe także na rysunkach są niewiązace. Zmiany konstrukcyjne zastrzeżone! •

LeMans II



KESSEBÖHMER

1. Faceframe cabinets without center stile *Armoires avec cadre remove sans montant central*

		A	B
	LeMans 40	min. 14" (355 mm)	min. 30 3/4" (780 mm)
	LeMans 45	min. 16 1/8" (410 mm)	min. 32 1/4" (820 mm)
	LeMans 50	min. 17 3/4" (450 mm)	min. 36 1/4" (920 mm)
	LeMans 60	min. 21 1/4" (540 mm)	min. 38" (965 mm)

For installation using gauge => skip to page 6
 Pour une installation à l'aide d'un gabarit => aller à la page 6

	Use shim	Utiliser un espaceur	
		Y= 0-3/4" (0-19 mm)	Y= 13/16"-1" (20-25 mm)
LeMans 40er	1x	1x	1x
LeMans 45er	1x	1x	2x
LeMans 50er	-	-	1x
LeMans 60er	-	-	1x

Shim / Espaceur

8x Ø4,5

	X
LeMans 40er	17 1/2" (445 mm)
LeMans 45er	19 7/8" (505 mm)
LeMans 50er	22" (560 mm)
LeMans 60er	25 3/4" (655 mm)

1x 1x 7x Ø4

0.630" (16) 0.630" (16) 1.260" (32) 18 3/8" (466)

1 1/32" (26) 0.709" (18) 0.354" (9) 0.615" (15,6) 0.615" (15,6)

For final installation => skip to page 8 *Pour l'installation finale => aller à la page 8*

LeMans II



KESSEBÖHMER

2. Frameless cabinets without center stile *Armoires sans cadre remove sans montant central*

		A	B
	LeMans 40	min. 14 1/4" (362 mm)	min. 30 3/4" (780 mm)
	LeMans 45	min. 16 1/2" (419 mm)	min. 32 1/4" (820 mm)
	LeMans 50	min. 18 3/8" (467 mm)	min. 36 1/4" (920 mm)
	LeMans 60	min. 22 1/4" (565 mm)	min. 38" (965 mm)

For installation using gauge
=> skip to page 6

Pour une installation à l'aide d'un gabarit
=> aller à la page 6

1x

8x
Ø4,5

	X
LeMans 40er	17 1/2" (445 mm)
LeMans 45er	19 7/8" (505 mm)
LeMans 50er	22" (560 mm)
LeMans 60er	25 3/4" (655 mm)

1x

1x

7x
Ø4

0.630" (16)

0.630" (16)

1.260" (32)

18 3/8" (466)

1 1/32" (26)

0.615" (15,6)

0.615" (15,6)

0.354" (9)

0.709" (18)

For final installation => skip to page 8 *Pour l'installation finale => aller à la page 8*

LeMans II



KESSEBÖHMER

3. Frameless cabinets with center stile *Armoires sans cadre avec montant central*

	A	B	C
LeMans 40	min. 14 1/4" (362 mm)	min. 30 3/4" (780 mm)	max. 15 1/2" (394 mm)
LeMans 45	min. 16 1/2" (419 mm)	min. 32 1/4" (820 mm)	max. 19" (483 mm)
LeMans 50	min. 18 3/8" (467 mm)	min. 36 1/4" (920 mm)	max. 21 1/4" (540 mm)
LeMans 60	min. 22 1/4" (565 mm)	min. 38" (965 mm)	max. 25" (635 mm)

For installation using gauge
=> skip to page 7
*Pour une installation à l'aide d'un gabarit
=> aller à la page 7*

1x

19 3/4" (500 mm)

1.102" (28) / 2.52" (64) / 2.52" (64) / 2.52" (64) / 2.52" (64) / 2.52" (64) / 2.52" (64)

min. 5/8" (16 mm)

min. 19 3/4" (500 mm)

2" (52)

8x
Ø4,5

1x

1x

7x
Ø4

0.615" (15.6) / 0.615" (15.6) / 0.354" (9) / 0.709" (18)

1 1/2" (38)

1 1/32" (26)

1 1/2" (38)

0.630" (16) / 0.630" (16) / 1.260" (32) / 1 1/2" (38) / 18 3/8" (466)

For final installation => skip to page 8

Pour l'installation finale => aller à la page 8

LeMans II



KESSEBÖHMER

4. Using the installation gauge (cabinets without center stile) Utilisation du gabarit d'installation (armoires sans montant central)

1

3x
Ø4

Installation gauge
Gabarit d'installation
1x

2

45er
50er
60er
40er

3

bend over the gauge at perforation if needed!
Plier le gabarit au niveau de la perforation si nécessaire!

4

40er
45er
50er
60er

5

line marked hole

4x
Ø4

6

8x
Ø4,5

For final installation => skip to page 8

Pour l'installation finale => aller à la page 8

LeMans II



KESSEBÖHMER

5. Using the installation gauge (cabinets with center stile)

Utilisation du gabarit d'installation (armoires avec montant central)

1

bend over the gauge
at perforation
if needed!

*Plier le gabarit au niveau
de la perforation si nécessaire!*

Installation gauges
Gabarit d'installation

1x

1x

2

8x

Ø4,5

3

40er

45er

50er

60er

4

5

4x

Ø4

line marked hole

6

3x

Ø4

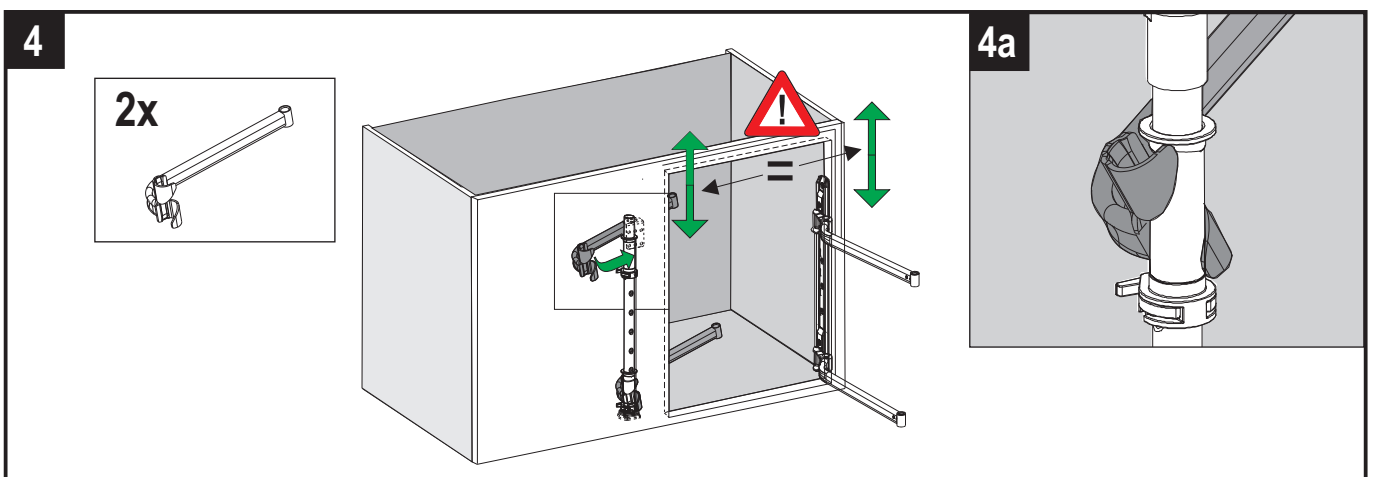
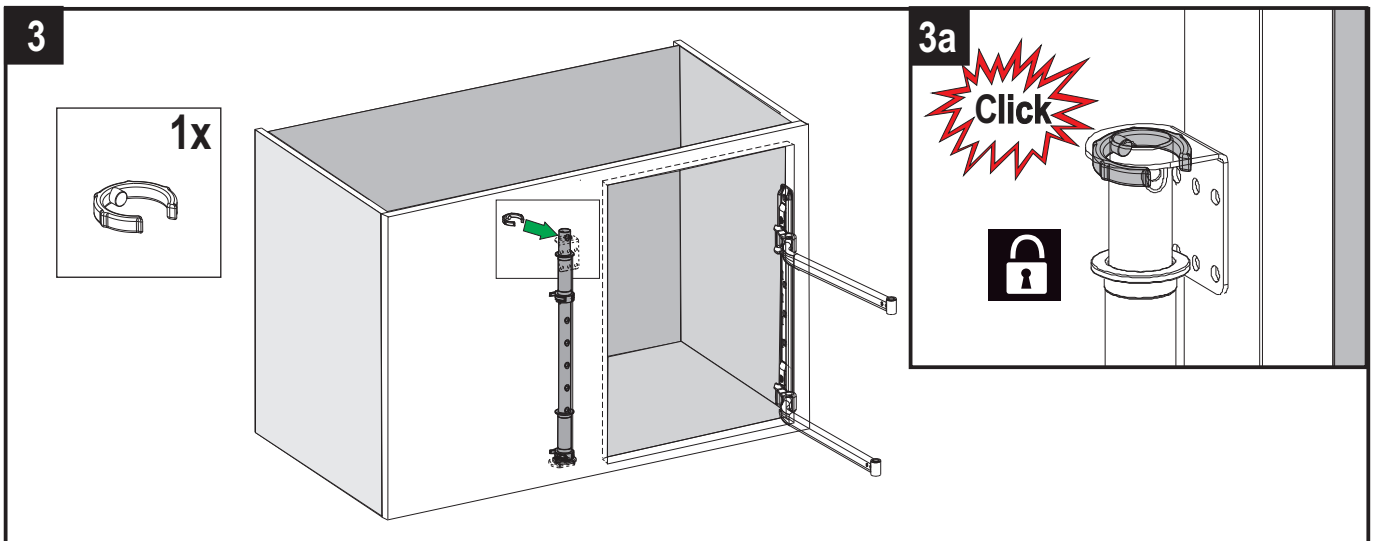
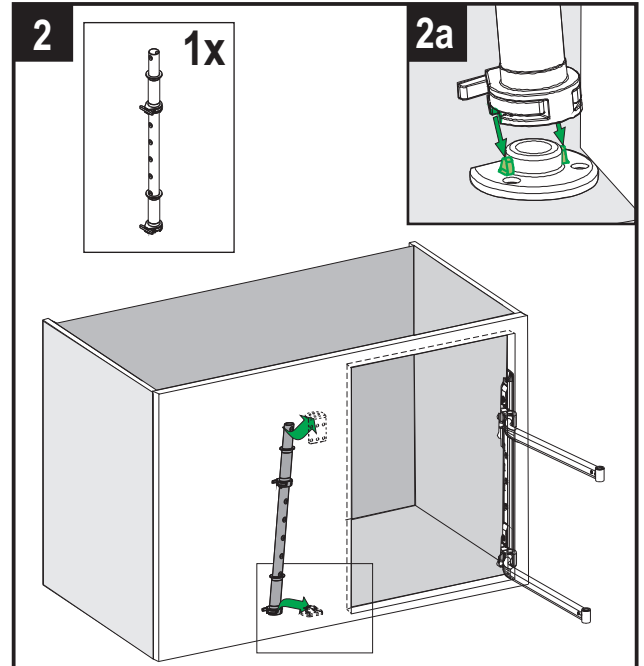
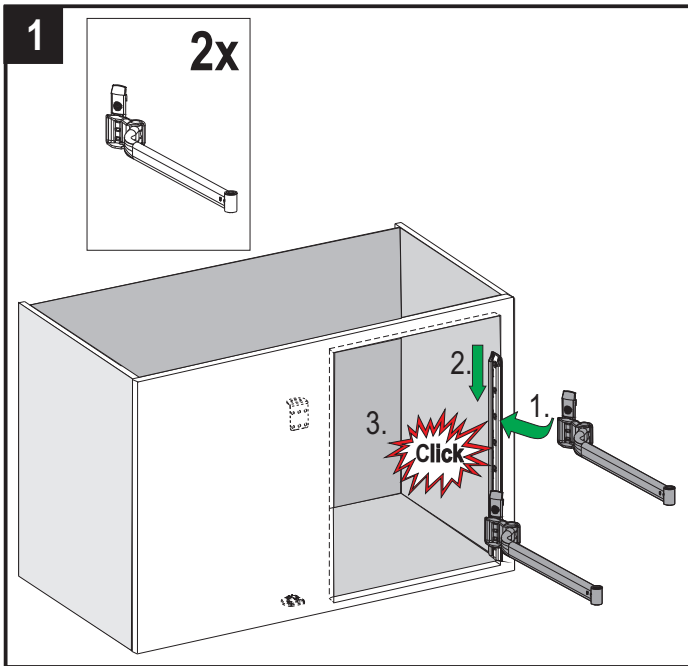
KESSEBÖHMER MA 402121 0000 Rev.: 007-2018-02-08

1 2 3 4 5 6 **7** 8 9 10 11

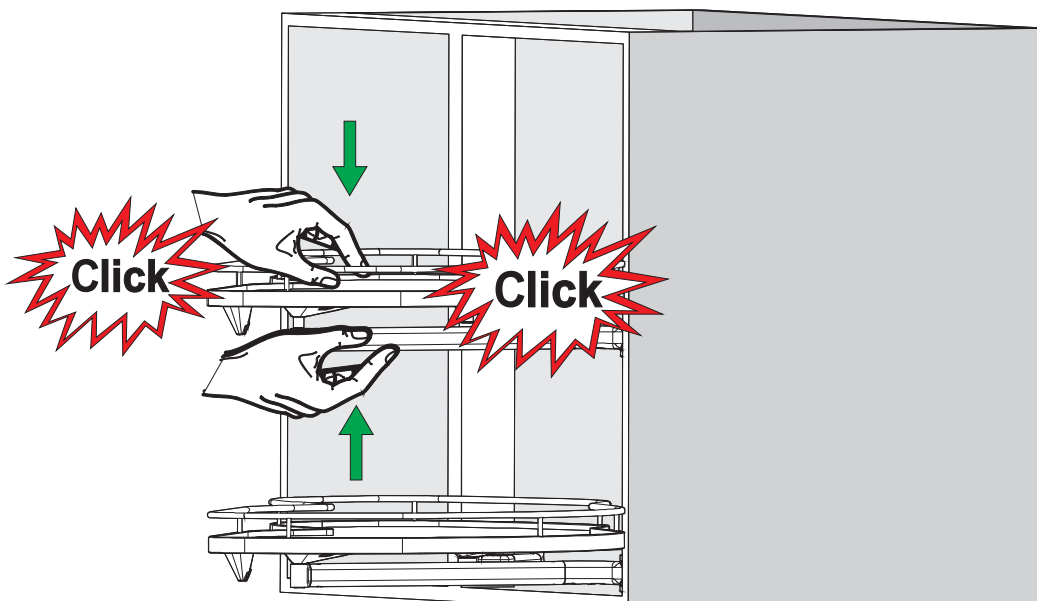
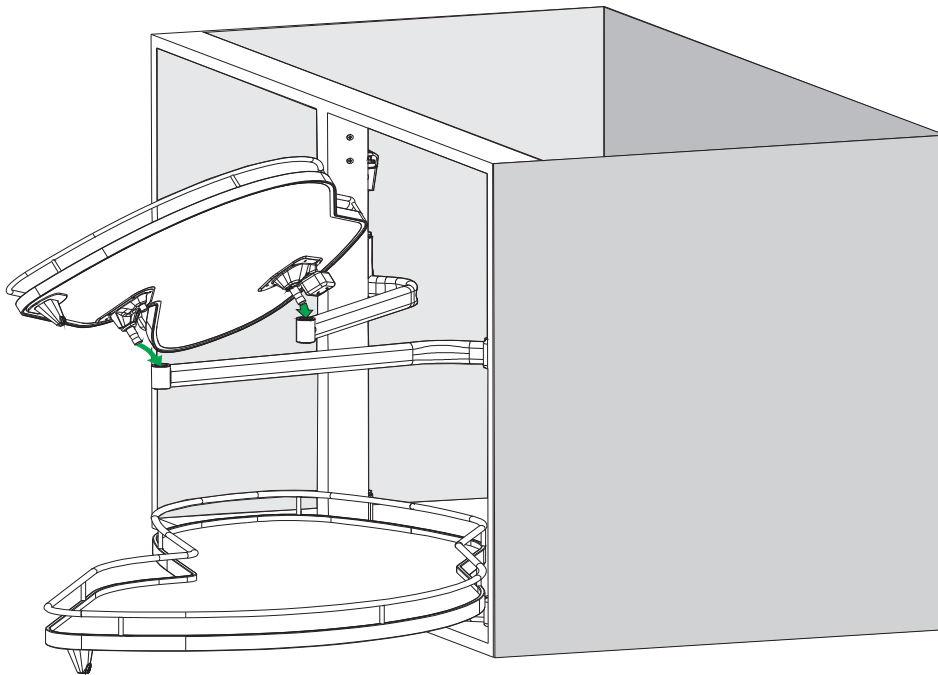
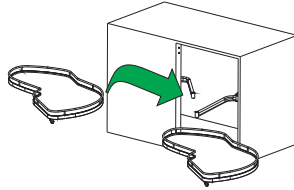
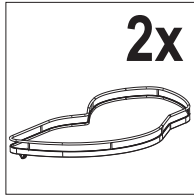
LeMans II



KESSEBÖHMER



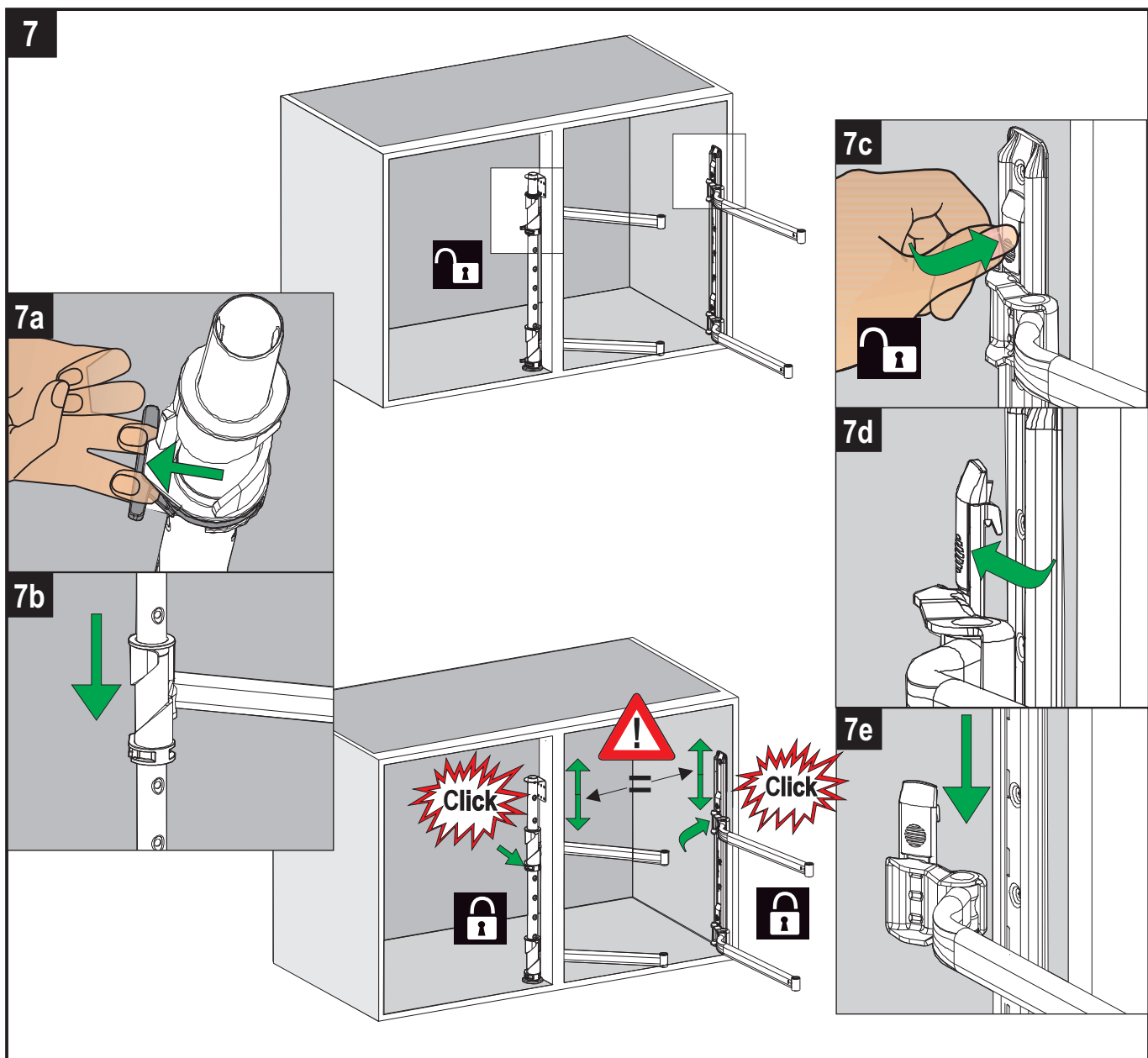
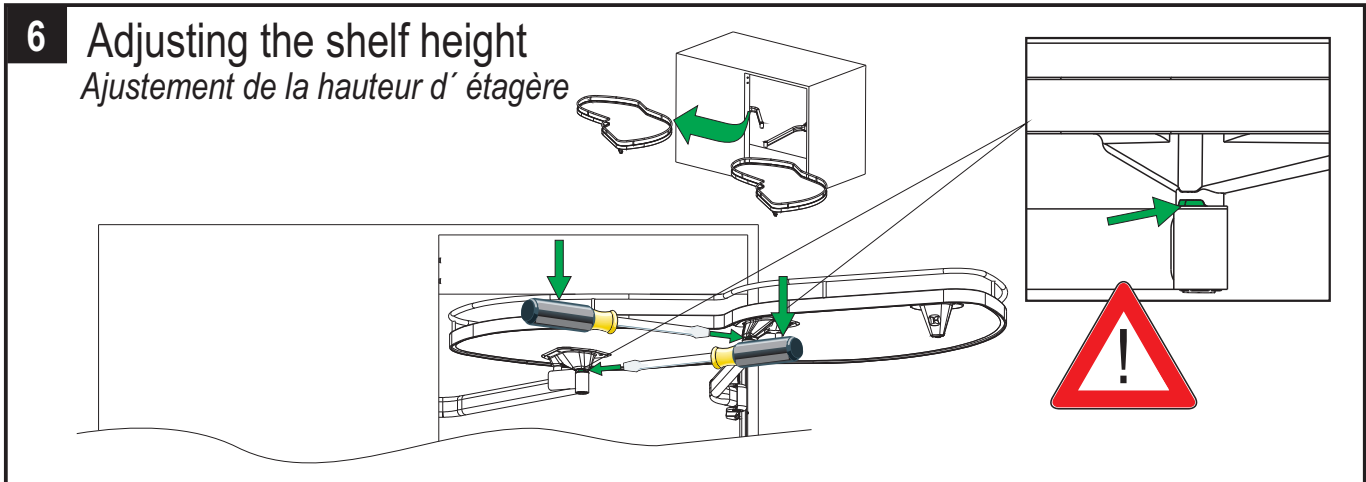
5



LeMans II



KESSEBÖHMER



8 Adjusting swing-out end-position *Ajustement de la position de pivotement finale*

